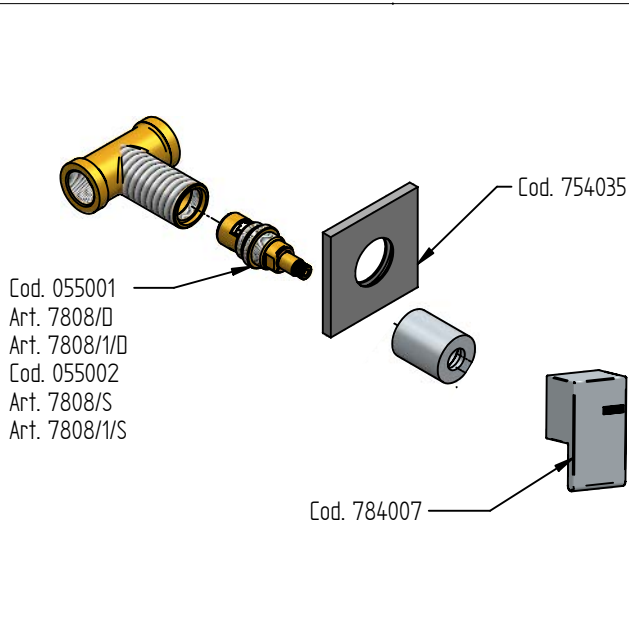




RICAMBI / SPARE PARTS



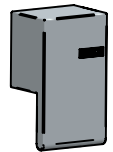
COD. 055001



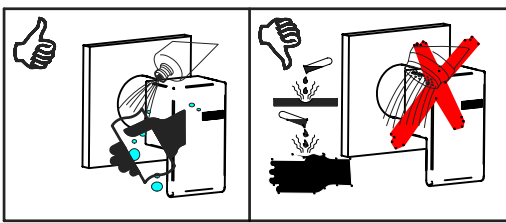
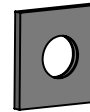
COD. 055002



COD. 784007



COD. 754035



MANUTENZIONE E PULIZIA

Per una corretta manutenzione e pulizia di questo prodotto, raccomandiamo alcuni semplici accorgimenti:

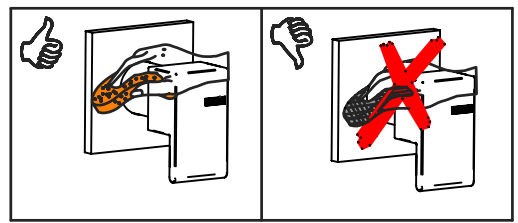
- Utilizzare **detergenti neutri**, spruzzando il prodotto direttamente su un panno morbido onde evitare infiltrazioni
- Evitare **sempre** il contatto con prodotti acidi o abrasivi
- **Risciacquare bene** con abbondante acqua per eliminare eventuali residui ed **asciugare sempre** con un panno morbido
- Effettuare una **pulizia periodica** al fine di prevenire le formazioni calcaree

La BELLOSTA CARLO & C. non è RESPONSABILE di danni derivati dall'utilizzo di prodotti impropri per la pulizia.

MADE IN ITALY

Questo prodotto è stato realizzato interamente in Italia con l'utilizzo di materie prime di altissima qualità

DESIGN EQB



MAINTENANCE AND CLEANING

For a proper maintenance and cleaning, we recommend the following:

- Use **neutral detergents**, avoiding to spray directly on taps to avoid residual infiltration
- **Avoid** contact with acid or abrasive products
- **Rinse** with water and **always dry** with a clean cloth to avoid residue of detergent
- Perform a **periodic cleaning** to prevent limestone deposits

BELLOSTA CARLO & C. cannot be held responsible for damages due to an improper use of detergents

MADE IN ITALY

This product has been entirely manufactured in Italy, by top quality raw materials.

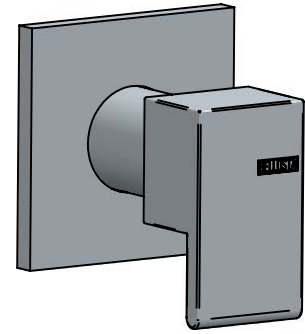


UFFICIO TECNICO BELLOSTA - B.I. 06/06 ISO 9001-2000 - SCQ

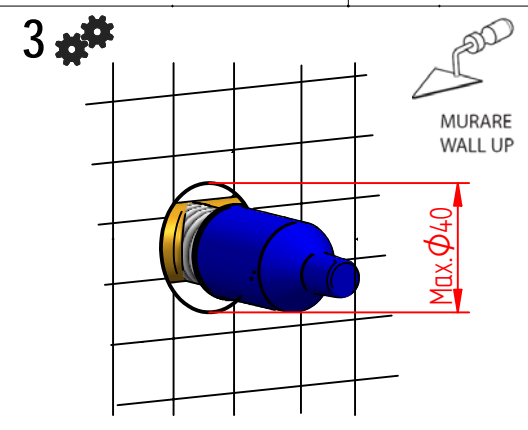
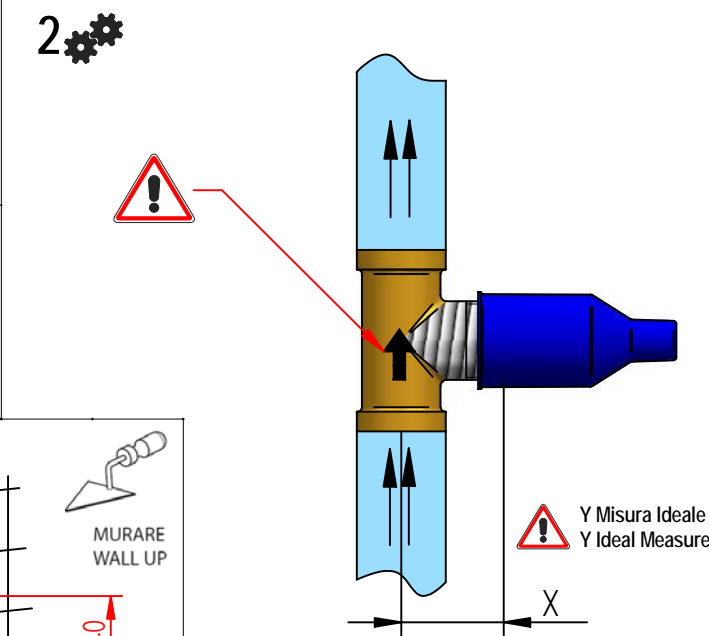
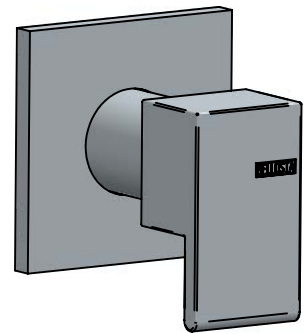
j-9

ISTRUZIONI DI INSTALLAZIONE / INSTALLATION INSTRUCTION

ART. 7808/D
ART. 7808/S



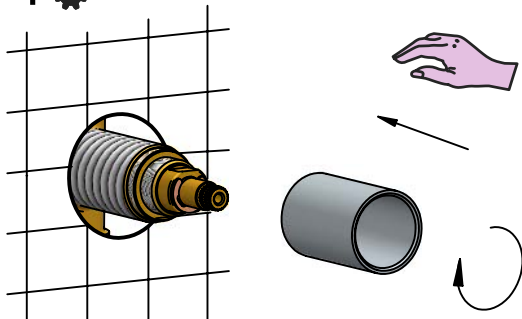
ART. 7808/1/D
ART. 7808/1/S



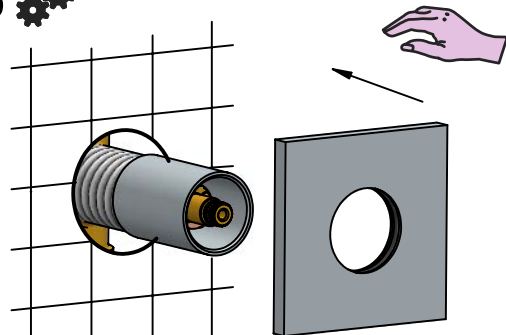
ART.	X	Y
7808/D, 7808/S	36-66	50
7808/1/D, 7808/1/S	40-70	55

Scostamento considerato a muro finito compreso rivestimento
Limit measure at ended wall inclusive of covering

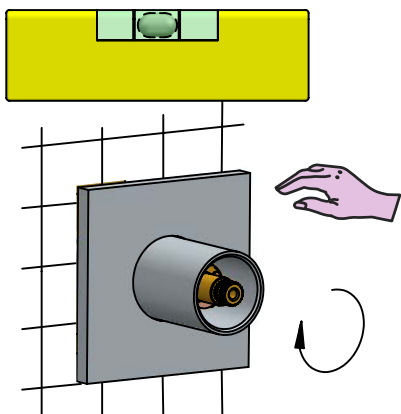
4 



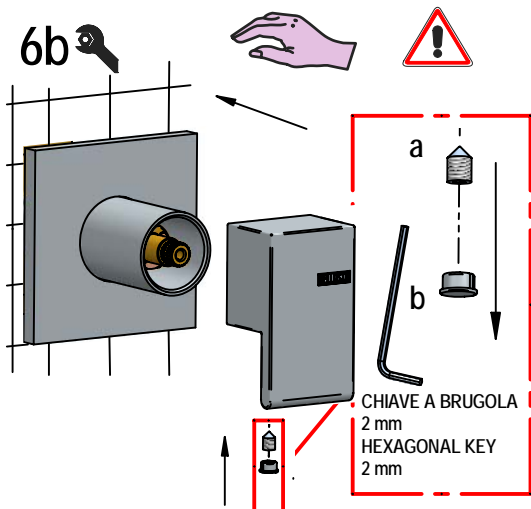
5 



6a 



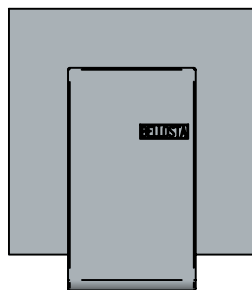
6b 



7 

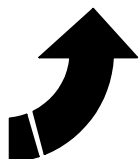
7808/S - 7808/1/S

Apertura
Open



7808/D - 7808/1/D

Apertura
Open

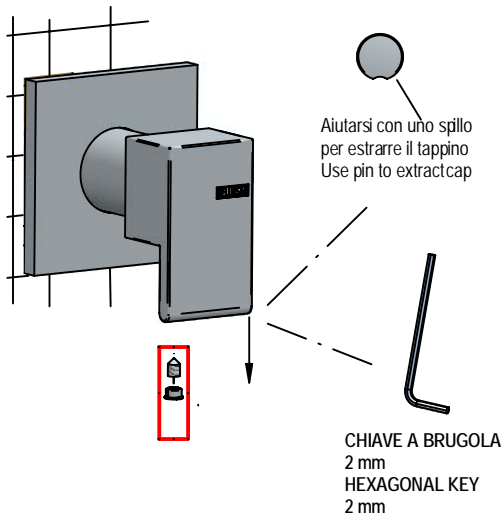


SOSTITUZIONE VITONE / VALVE REPLACEMENT

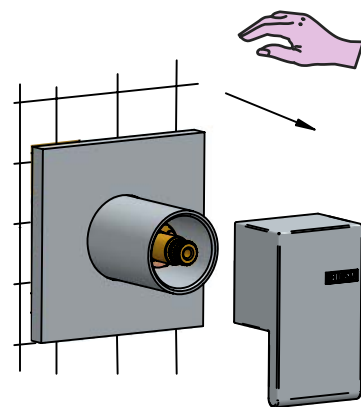
Prima di iniziare le operazioni di sostituzione della cartuccia assicurarsi che l'acqua dell'impianto principale sia chiusa e che la cartuccia sia svuotata da residui di acqua.

Before starting replacement of cartridge, ensure that water system has been turned off and empty remaining water.

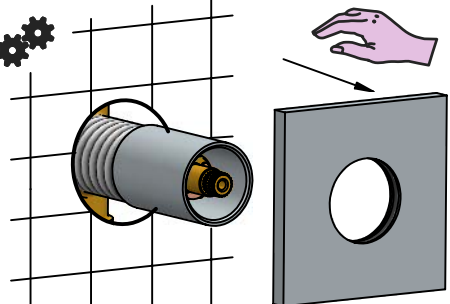
1 



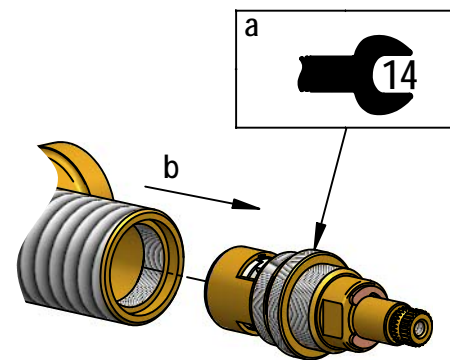
2 



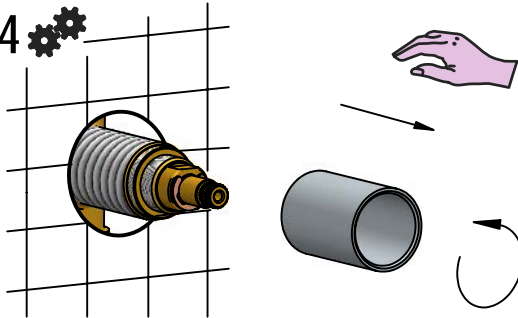
3 



5 



4 



B

C